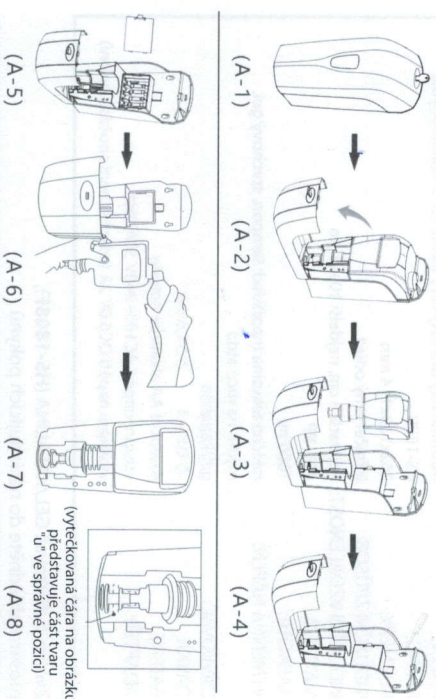


## INSTALAČNÍ POKYNY

Vyberte vhodné místo pro instalaci, kde je alespoň 30 cm volného prostoru pod dávkovačem. Dbejte, aby se dávkovač nedostal do kontaktu s vlhkostí.



A - 1 VLOŽTE KLÍČ DO ODPOVÍDAJÍCÍHO OTVORU DÁVKOVAČE

A - 2 ZATLAČTE KLÍČ DOLŮ A SPUSŤTE KRYT DOLŮ

A - 3 VYJMĚTE NADOBU

A - 4 ZAŠROUBUJTE ZADNÍ KRYT ŠROUBKY (pomocí označení místa uchycení perem v zadních otvorech) A POVĚSTE DÁVKOVAČ

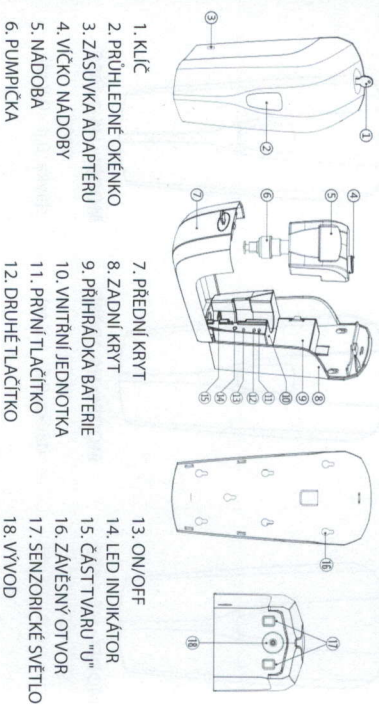
A - 5 OTEVŘETE KRYT BATERIE A VLOŽTE 4 NEBO 8 AA ALKALICKÝCH BATERIÍ

A - 6 NALIJTE OBSAH DO NÁDOBY (NUTNO VYMOUT NADOBU Z DÁVKOVAČE)

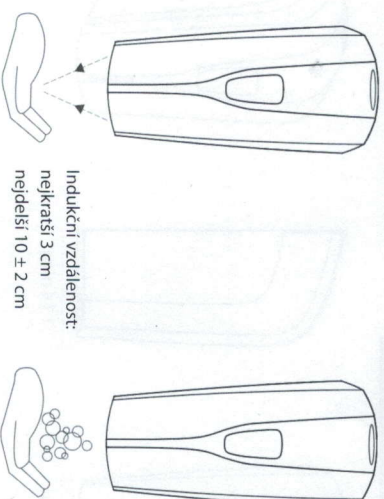
A - 7 VLOŽTE NÁDOBU DO DÁVKOVAČE SVISLE A ROVNOBĚŽNĚ

A - 8 PUMPOVACÍ HLAVICE MUSÍ BÝT VLOŽENA DO SPRÁVNÉ POZICE V ČÁSTI TVARU "U"

## POPIS KOMPONENTŮ



## UKÁZKA POUŽITÍ



Indukční vzdálenost:  
nejkratší 3 cm  
nejdelší 10 ± 2 cm

## Distributor:

Merida Hradec Králové, s.r.o.

Tel.: +420 495545924

Mai: meridahk@meridahk.cz